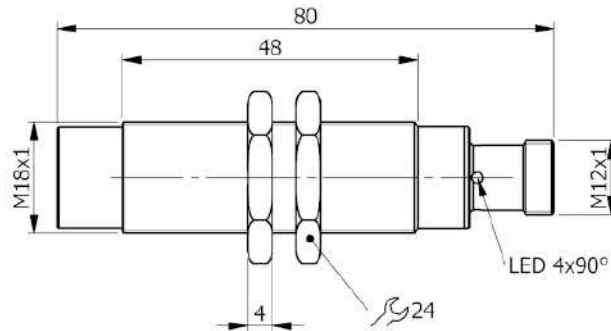


Código: **I18000105** Descripción: **SI18-CE8 PNP NO+NC H**



Dimensiones en mm

### 1. CARACTERISTICAS TECNICAS:



#### Datos eléctricos

Tipo de fuente de alimentación:		Corriente directa
Tensión de funcionamiento:	[V]	10 ÷ 30
Consumo de corriente:	[mA]	< 15 mA @ 24Vdc
Clase de protección:		III
Protección contra inversiones de polaridad:		Presente

#### Salidas

Modelo electrico:		PNP
Función:		NO+NC
Caída de tensión máxima:	[V]	< 1.8
Corriente de salida máxima:	[mA]	200
Frecuencia de conmutación:	[Hz]	1000
Protección contra cortocircuito:		Presente
Resistente a sobrecargas:		Presente

#### Campo de detección

Distancia de conmutación-Sn:	[mm]	8
Distancia de conmutación real-Sr:	[mm]	8 ±10%
Distancia de operación -So:	[mm]	0 ÷ 6.48

#### Precisión y Variaciones

Factor de corrección:		Acero inoxidable: 0.9 - Latón: 0.5 - Aluminio: 0.4 - Cobre: 0.4
Histéresis:	[%Sr]	< 10
Deriva del punto de conmutación:	[%Sr]	-10 ÷ +10
Repetibilidad:	[%Sn]	< 3

#### Condiciones ambientales

Límites de temperatura:	[°C]	-25 ÷ +70
Grado de protección:		IP65-IP66-IP67 (en función de conector )

### Elementos de visualización y control

Señalización:	Estado de conmutación de salida - 4 x 90° LED: Amarillo
---------------	---

### Datos mecánicos

Carcasa:	Tipo con rosca
Nombre de la rosca:	M18x1
Dimensiones:	[mm] M18x1 - L=80.5
Materiales:	Carcasa: Latón niquelado - Superficie activa: POM rojo - Tuercas de fijación: Latón niquelado
Montaje:	No enrasado
Peso:	[g] 70

### Conexiones eléctricas

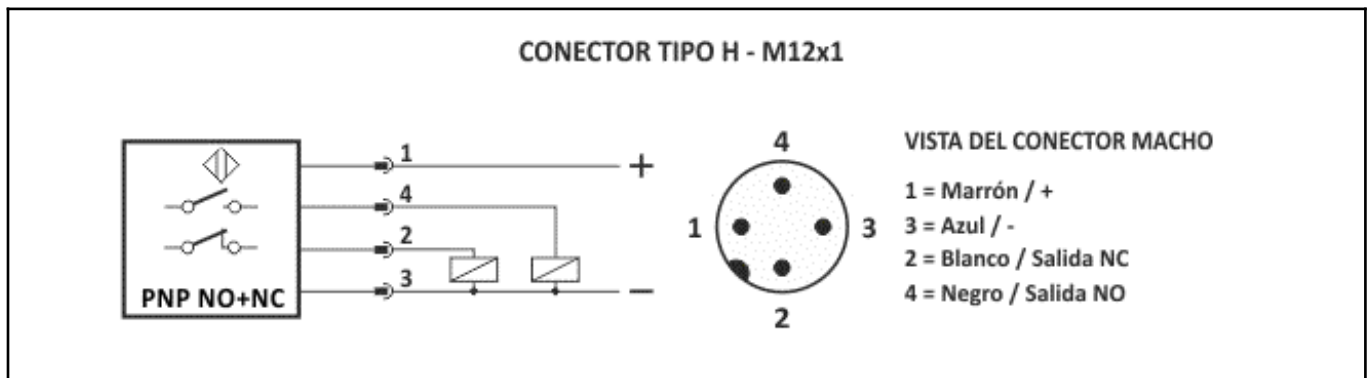
Conector:	Tipo H - M12X1 - Contactos dorado
-----------	-----------------------------------

### Conformidad con las normas / Directivas

Cumplimiento de directivas:	2014/30/UE - Directiva de compatibilidad electromagnética (CEM)
Cumplimiento de normas:	EN60947-5-2 - Norma de producto

## 2. NORME DI INSTALLAZIONE

### CONEXIONES



### INSTRUCCIONES PARA LA INSTALACIÓN

